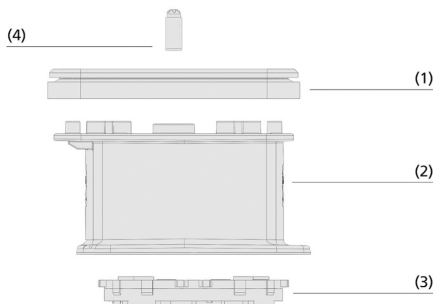


Блочные присоски VCBL-B

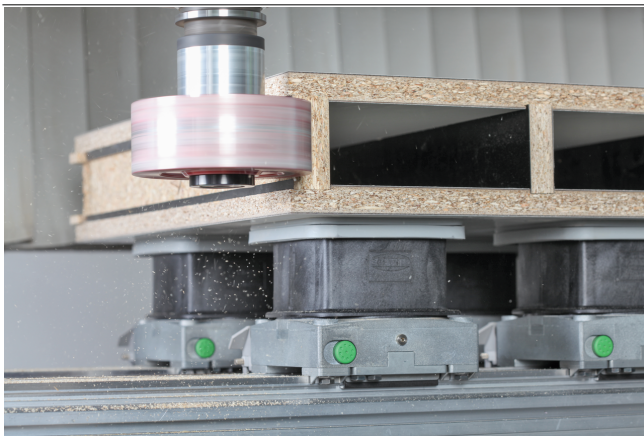
Высота 29 мм, 48 мм и 74 мм



Блочные присоски VCBL-B



Конструкция системы Блочные присоски VCBL-B



Блочная присоска VCBL-B для зажима древесностружечных плит

Пригодность для применения в конкретных отраслях промышленности

Применения

- Бесшланговая вакуумная зажимная система для консольных столов от Biesse с подходящим креплением присоски
- Полная совместимость с блочными присосками OEM, допускающая смешанную работу
- Блочные присоски могут устанавливаться в любом направлении с шагом 15° в стандартную оправу для выравнивания всасывающей поверхности по желанию
- Расположенные на кольце блочной присоски фиксирующие лепестки и магниты обеспечивают их надежную фиксацию в посадочном месте
- Встроенный сенсорный клапан позволяет оставлять неиспользуемые присоски на столе станка

Конструкция

- Верхняя вакуумная накладка (1) для фиксации заготовки
- Прочный пластиковый корпус (2)
- Пластиковое адаптерное кольцо для стандартного крепления на присоске от Biesse (3)
- Сенсорный клапан (4) из мягкого пластика
- Высота 29 мм и 48 мм (для трех и четырехосных станков) и дополнительно 74 мм (для пятиосных станков)

Основные характеристики продукта

- Максимальная сила удержания при обработке древесины благодаря оптимизированным уплотнениям и фрикционным накладкам
- Строгое соблюдение размеров для повышения точности в процессе производства
- Сокращение времени наладки благодаря быстрому и простому позиционированию (возможность вращения с шагом 15°)
- Возможность быстрой, простой и недорогой замены вакуумных накладок без вспомогательного инструмента

Блочные присоски VCBL-B

Высота 29 мм, 48 мм и 74 мм

Код кодового обозначения Блочные присоски VCBL-B

VCBL-B	-	140x130	-	x74	-	TV
1		2		3		4

1 - Краткое обозначение

Код	Тип
VCBL-B	Блочная присоска, система Biesse

2 - Зона вакуумирования

Код	Д × Ш, мм
140x30... 130x30	От 140x30 до 130x30

3 - Высота

Код	Высота, мм
x29...x74	От 29 до 74

4 - Дополнение ассортимента продукции

Код	Тип
TV	С сенсорным клапаном

Блочная присоска VCBL-B поставляется в сборе. Изделие состоит из:

- Верхняя вакуумная накладка типа VCSP-O - эластомерная часть, доступна с различными размерами и рабочими поверхностями
- Главный корпус из пластика
- Пластиковое адаптерное кольцо

Доступные запасные части: Присоска (верх) VCSP-O, Комплект изнашиваемых деталей, Сенсорный клапан TV, Адаптерное кольцо

Доступные аксессуары: Вакуумная накладка из губчатой резины (верхняя)

Данные для заказа Блочные присоски VCBL-B

Тип	Размеры (ДхШ):									
	140x130		125x75		120x50		130x30			
VCBL-B	29	TV	10.01.12.03165	🇸	10.01.12.03166	🇸	10.01.12.03167	🇸	10.01.12.03168	🇸
VCBL-B	48	TV	10.01.12.03169	🇸	10.01.12.03170	🇸	10.01.12.03171	🇸	10.01.12.03172	🇸
VCBL-B	74	TV	10.01.12.03173	🇸	10.01.12.03174	🇸	10.01.12.03175	🇸	10.01.12.03176	🇸

Данные для заказа Запасные части Блочные присоски VCBL-B

Тип	Запасные части			№ детали.
VCBL-B	140 x 130	Вакуумная накладка (верхняя)	VCSP-O 140x130x16.5 TPE	10.01.12.02325 🇸
VCBL-B	125 x 75	Вакуумная накладка (верхняя)	VCSP-O 125x75x16.5 TPE	10.01.12.00011 🇸
VCBL-B	120 x 50	Вакуумная накладка (верхняя)	VCSP-O 120x50x15.5 TPE	10.01.12.00012 🇸
VCBL-B	130 x 30	Комплект изнашиваемых деталей	VST VCSP 130x30	10.01.12.02348

Тип	Запасные части		№ детали.
VCBL-B	Сенсорный клапан	TV D9 4.3	10.01.12.02514

Тип	Запасные части		№ детали.
VCBL-B	Переходное кольцо	ADP-RING-100.5x15.5-VCBL-B	10.01.12.03345

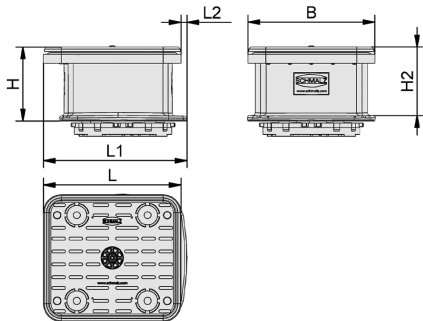
Данные для заказа Аксессуары Блочные присоски VCBL-B

Тип	Аксессуары			№ детали.	
VCBL-B	140x130	Вакуумная накладка (верхняя)	Вакуумная присоска из губчатой резины	VCSP-O 140x130x18.3 MOS TPE	10.01.12.03506 🇸
VCBL-B	125x75	Вакуумная накладка (верхняя)	Вакуумная присоска из губчатой резины	VCSP-O 125x75x17.7 MOS TPE	10.01.12.03511 🇸

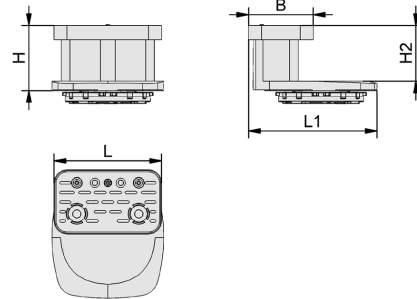
Блочные присоски VCBL-B

Высота 29 мм, 48 мм и 74 мм

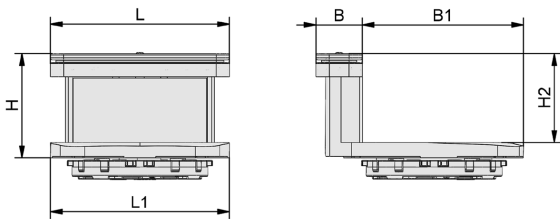
Конструктивные данные Блочные присоски VCBL-B



VCBL-B 140x130



VCBL-B 120x50 - VCBL-B 125x75



VCBL-B 130x30

Блочные присоски VCBL-B

Высота 29 мм, 48 мм и 74 мм

Конструктивные данные Блочные присоски VCBL-B

Тип	B [mm]	B1 [mm]	H [mm]	H2 [mm]	L [mm]	L1 [mm]	L2 [mm]
VCBL-B 140x130x29 TV	129	-	29	26	140	146	6
VCBL-B 125x75x29 TV	75	-	29	19	125	146	-
VCBL-B 120x50x29 TV	50	-	29	19	120	146	-
VCBL-B 130x30x29 TV	34	117	29	19	130	130	-
VCBL-B 140x130x48 TV	129	-	48	44	140	146	6
VCBL-B 125x75x48 TV	75	-	48	38	125	146	-
VCBL-B 120x50x48 TV	50	-	48	38	120	146	-
VCBL-B 130x30x48 TV	34	117	48	38	130	151	-
VCBL-B 140x130x74 TV	129	-	74	70	140	146	6
VCBL-B 125x75x74 TV	75	-	74	64	125	149	-
VCBL-B 120x50x74 TV	50	-	74	64	120	146	-
VCBL-B 130x30x74 TV	34	117	74	64	130	130	-

Презентация продуктов мультимедиа

Средний	Ссылка
How-to-Video 03	https://vimeo.com/178568576 https://vimeo.com/194826873 https://vimeo.com/193850139 https://vimeo.com/260009196